



DIN EN ISO 9001

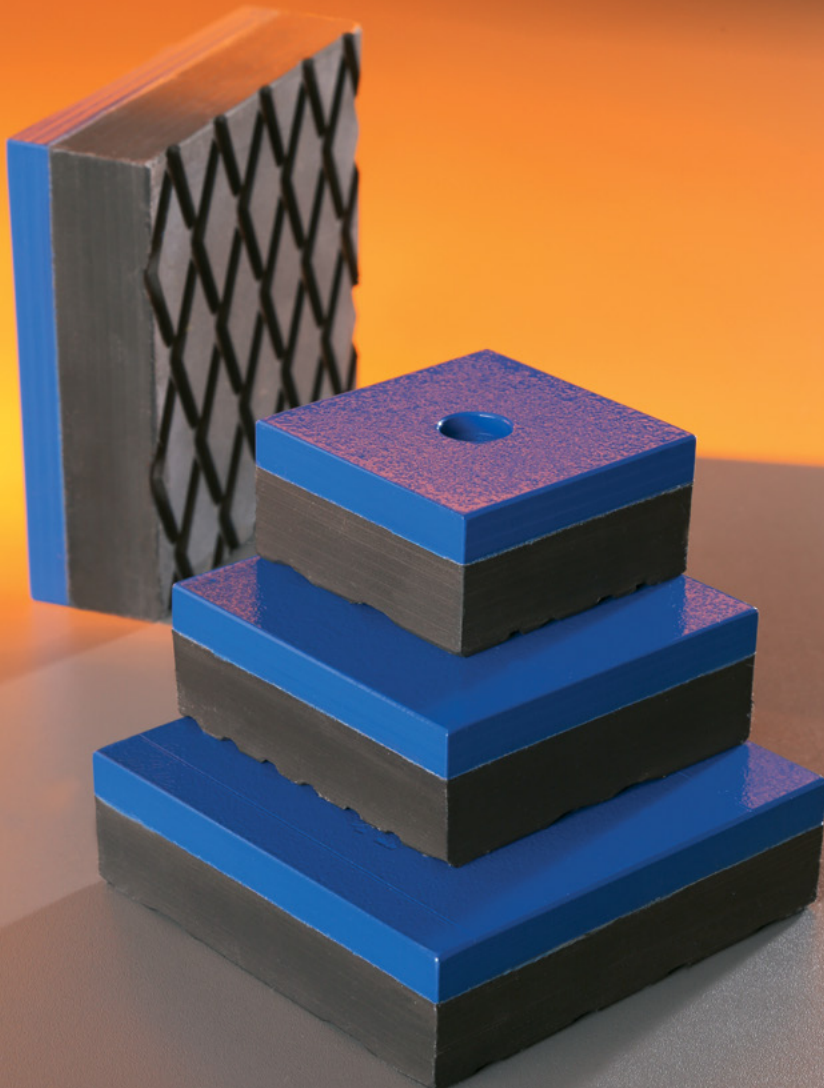


REG.-NR. 14436

elasto
metall
Gummi-Metall Verbindungen

NEU!

ELASTO-MASCHINENUNTERLAGE ELASTO-DAMPING PADS



ANWENDUNG

Verankerungsfreie, rutschfeste
Aufstellung von Maschinen und
Aggregaten.

APPLICATION

Non-Slip design for anchor free
support of machinery and power
equipment.

ELASTOMETALL GMBH

Gummi-Metall-Verbindungen
Rubber-Metal-Bonded Products

Firmensitz / Headquarter:

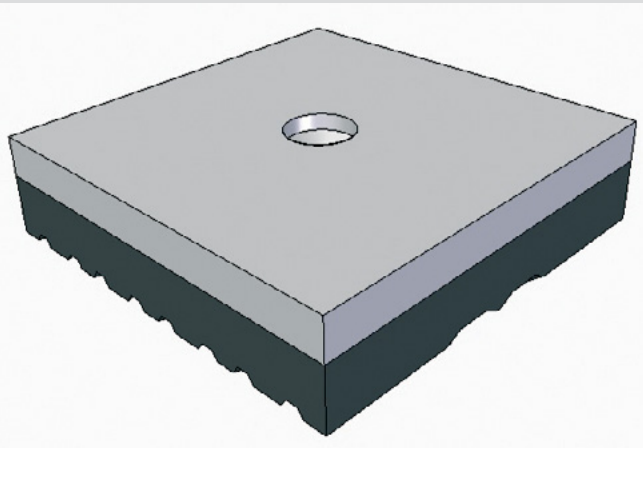
D – 77833 Ottersweier

Güterstraße 14

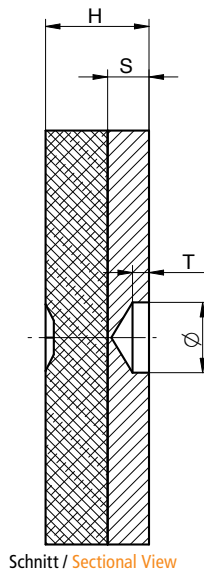
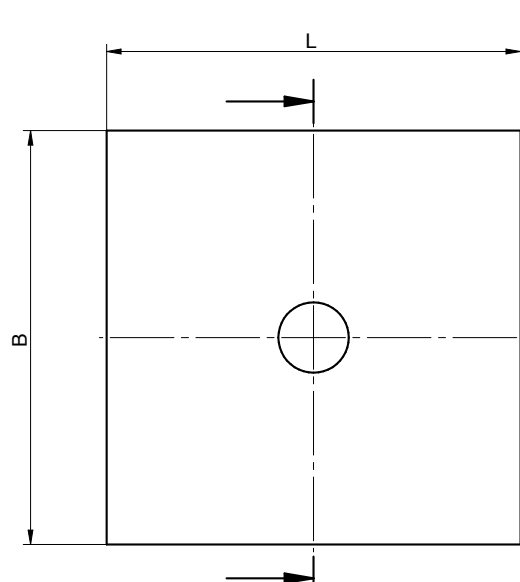
Tel: + 49 (0) 72 23 / 98 87-0

Fax: + 49 (0) 72 23 / 98 87-80

info@elastometall.de

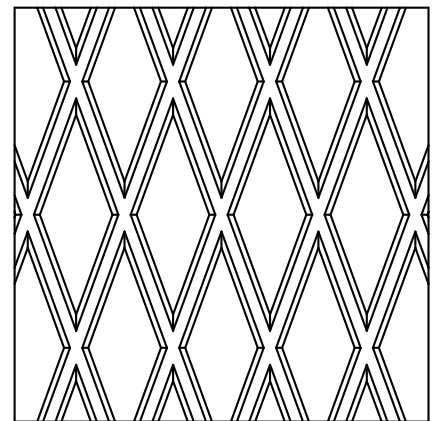


- Elastomerkörper aus NBR-Qualität mit hoher Elastizität
 - Öl- und alterungsbeständig
 - Metallplatte aus S235JR
 - Metalloberfläche lackiert in RAL 5010 Enzianblau
 - Metallplatte mit Schraubenaufnahme/Zentrierung
 - Sondergrößen, Gummiqualitäten und Lackierungen auf Anfrage
- NBR rubber element with high resilience
 - Aging and oil resistant
 - S235JR grade metal
 - Metal coloured according to RAL 5010 (gentian blue)
 - Centre locating hole for bolt
 - Non standard sizes, rubber grades and colours, available upon request



Schnitt / Sectional View

Gummi NBR mit Riffelmuster
NBR rubber with "Ribbed" profile



| Art.-Nr. Part No. | Abmessung in mm / Dimensions in mm | | | | | | |
|----------------------|------------------------------------|----------------------|---------------------|-------------------------------------|----------------------|----------------------------------|---------------------------------|
| | Breite width B | Länge length L | Höhe height H | Stahlstärke steel thickness S | Bohrung hole Ø | Bohrungstiefe hole depth T | Belastungsbereich load range |
| EMU60 | 60 | 60 | 25 | 10 | 14 | 4 | 100 - 400 kg |
| EMU80 | 80 | 80 | 25 | 10 | 17 | 4 | 300 - 700 kg |
| EMU100 | 100 | 100 | 25 | 10 | 17 | 4 | 500 - 1300 kg |
| EMU120 | 120 | 120 | 25 | 10 | 21 | 4 | 1000 - 2000 kg |
| EMU150 | 150 | 150 | 30 | 15 | 21 | 6 | 1600 - 3000 kg |
| EMU200 | 200 | 200 | 30 | 15 | 25 | 6 | 2600 - 7000 kg |
| EMU250 | 250 | 250 | 30 | 15 | 28 | 6 | 6600 - 12.500 kg |

Standard Ausführung in 80 Shore A - Andere Shorehärten und Qualitäten auf Anfrage lieferbar. Shorehärte Toleranz nach DIN ISO 7619-1 ± 5 Shore A; Fertigungstoleranz DIN ISO 3302-1/2 Klasse M3/N.

Alle Angaben erfolgen nach bestem Wissen; Sie stellen keine Eigenschaftszusicherung dar. Eine Haftung ist ausgeschlossen. Änderungen vorbehalten.

Standard quality 80 Shore A - Other rubber grades and hardness's available. Shore hardness tolerance according to DIN ISO 7619-1 ± 5 Shore A; Production tolerance according to DIN ISO 3302-1/2 class M3/N.

All data is provided to the best of our knowledge and is subject to amendment. The given information cannot be regarded as a binding warranty of quality. Liability is excluded.