



DIN EN ISO 9001



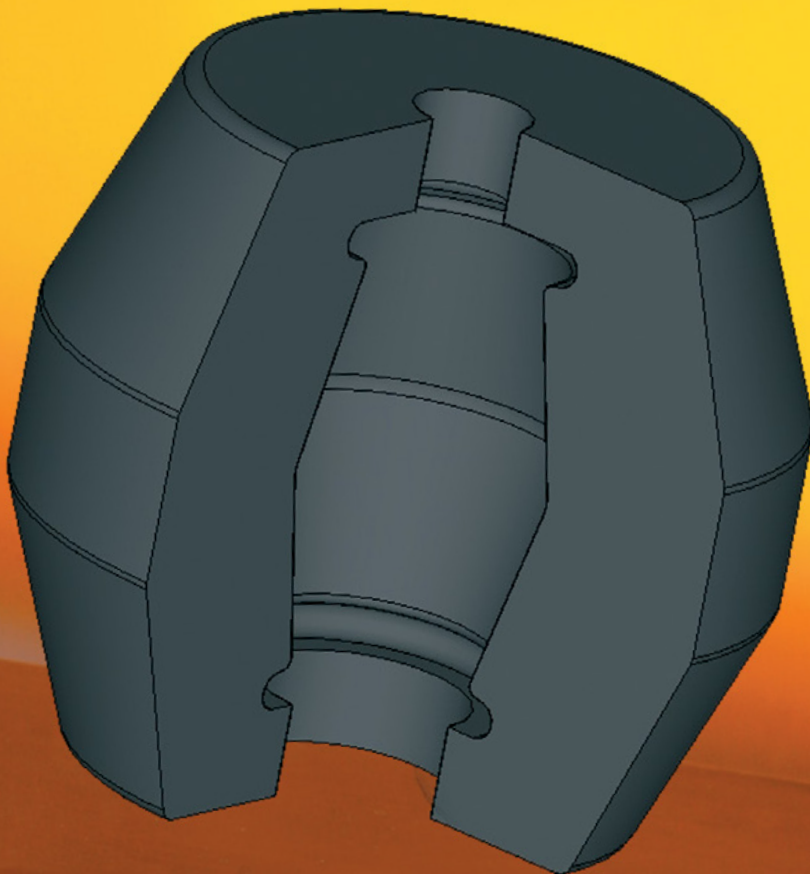
REG.-NR. 14436

elasto
metall
Gummi-Metall Verbindungen

NEU!

ELASTO-GUMMIHOHLFEDERN

ELASTO - HOLLOW RUBBER SPRINGS



EINSATZGEBIETE

- Dekanter
- Zentrifugen
- Siebtechnik
- Walzwerke
- Stanzen
- Textilmaschinen
- Prüfstände
- Rütteltische

und viele mehr

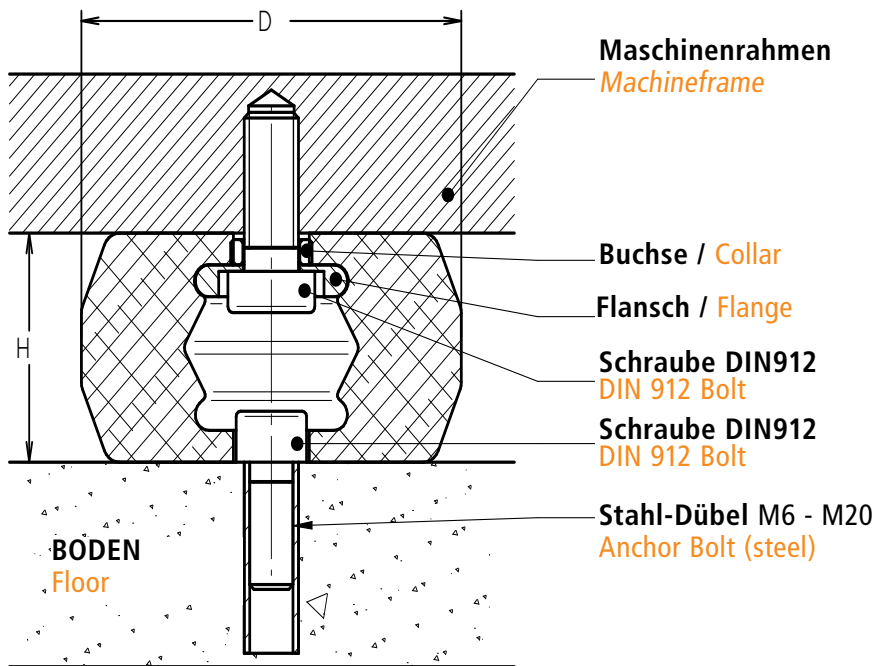
APPLICATIONS

- Decanter
- Centrifuges
- Vibrating Screens
- Rolling Mills
- Power Presses
- Textile Machinery
- Test Platforms
- Vibrating Tables

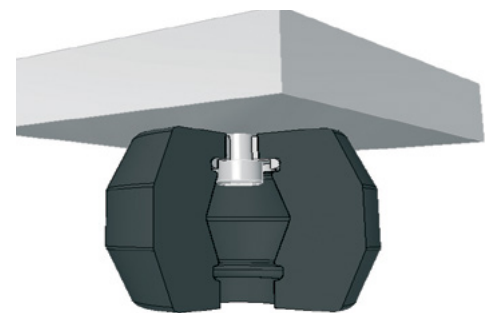
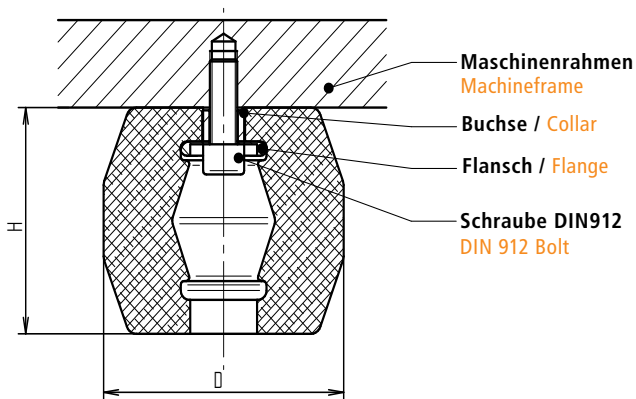
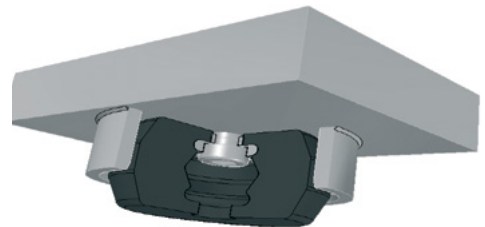
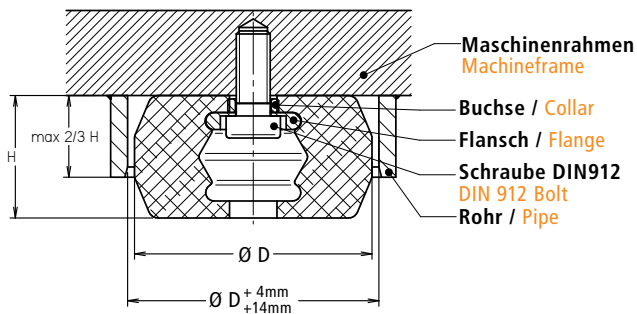
and much more

- Lineare Anfangssteifigkeit
- Knickstabil
- Aufnahme von Querkräften
- Verschiedene Gummiqualitäten
- Für Spitzenkräfte bis 100kN

- Initial stiffness is linear
- Kink resistant
- Absorption of lateral forces
- Several rubber grades available
- Peak forces up to 100kN



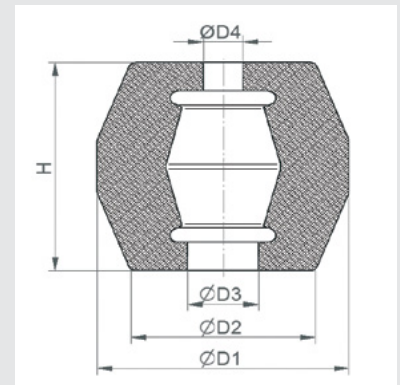
Weitere Einbaumöglichkeiten / Other installation options



Elasto-Gummihohlfedern können in allen Lagen eingebaut werden (horizontal, vertikal, etc.)
Elasto-Hollow Rubber Springs can be installed in any position (horizontal, vertical, etc.)

ÜBERSICHT ELASTO - GUMMI HOHLFEDERN / OVERVIEW ELASTO - HOLLOW RUBBER SPRINGS

Art.-Nr. Type No.	Typ Type	Abmessung / Dimensions in mm				
		H	Ø D1	Ø D2	Ø D3	Ø D4
XX1789	TO 25/34	25	34	24	8	8
XX1790	TO 36/70	36	70	60	14	14
XX1798	TO 55/55	55	55	42	14	14
XX1799	TO 56/90	56	90	75	24	14
XX1800	TO 56/138	56	138	126	29	19
XX1801	TO 60/75	60	75	65	19	14
XX1802	TO 70/85	70	85	56	24	14
XX1812	TO 88/130	88	130	122	34	19
XX1813	TO 90/108	90	108	82	29	19
XX1814	TO 95/140	95	140	120	39	24
XX1815	TO 110/120	110	120	88	34	19
XX1770	TO 120/140	120	140	110	39	24
XX1816	TO 140/125	140	125	115	39	24
XX1771	TO 150/155	150	155	135	39	24
XX1772K60	TO 180/188	180	188	167	39	29



Standard Ausführung 60 Shore A - Andere Shorehärten und Qualitäten auf Anfrage lieferbar.
Standard quality 60 shore - Other rubber grades and hardness's available.

Shorehärte Toleranz nach DIN ISO 7619-1 ± 5 Shore A; Fertigungstoleranz DIN ISO 3302-1/2 Klasse M3/N. halten.
Shore hardness tolerance according to DIN ISO 7619-1 ± 5 Shore A; Production tolerance according to DIN ISO 3302-1/2 class M3/N.

VERWENDUNG UND EIGENSCHAFTEN

Die Elasto-Gummihohlfeder wird eingesetzt bei der elastischen Lagerung von Maschinen zur Dämpfung von Einzelstößen oder niederfrequenten periodischen Stossbelastungen. Sie ist dabei Schwingungsisolierung und Übertragungsglied zugleich. Elasto-Gummihohlfedern dienen somit vorwiegend als:

1. Anschlagpuffer
2. Auflauffeder
3. Zusatzfeder
4. Kombinationsfeder
5. Alleinabfederung

Auf Grund ihrer tonnenförmigen Formgebung weist die Elasto-Gummihohlfeder eine progressiv verlaufende Feder-Kennlinie bei gleichzeitig grossen Verformungswegen auf.

Elasto-Gummihohlfedern...

- sind wartungsfrei
- besitzen sehr gute Notlaufeigenschaften
- haben ein hohes Arbeitsaufnahmevermögen mit einer wirksamen Eigendämpfung.

APPLICATIONS AND CHARACTERISTICS

Elasto-Hollow Rubber Springs provide an elastic support mechanism for equipment isolation. It is used in shock absorption for single shocks or periodic shock load. Elasto-Hollow Rubber Spring is both a vibration isolator and transmission component. Therefore it is mainly used as:

1. Buffer/ Bumpers
2. Exhaust Spring
3. Supplemented Spring
4. Spring Combination
5. Independent Spring

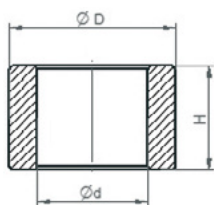
Due to its barrel-shaped design, elasto-Hollow Rubber Springs have a progressive load-path diagram, and at the same time high level distortion shapes.

Elasto-Hollow Rubber Springs...

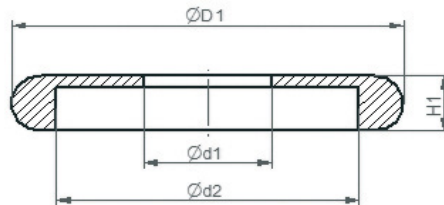
- are maintenance-free
- have very good emergency running properties
- have a large absorption capacity with high natural damping characteristics

ELASTO - BEFESTIGUNGSELEMENTE FÜR GUMMI-HOHLFEDERN
ELASTO - MOUNTING ELEMENTS FOR HOLLOW RUBBER SPRINGS

Art.-Nr. Holfedern Type No. Hollow Rubber Springs	Typ Type	Abmessung / Dimensions in mm								
		Buchse / Collar				Flansch / Flange				
		Art.-Nr. Type No.	H	Ø D	Ø d	Art.-Nr. Type No.	H1	Ø D1	Ø d1	Ø d2
XX1789	TO 25/34	MT178901	4,7	12,5	5,3	MT178902	4,7	12,5	M6	
XX1790	TO 36/70	MT179001	4	15	10,5	MT1790	5	28,4	10,4	19,4
XX1798	TO 55/55	MT1798	12	22	10,5	MT179801	12	22	M10	
XX1799	TO 56/90	MT179901	6,5	15	10,5	MT1799	5,7	32	12,4	26,5
XX1800	TO 56/138	MT180001	8,5	20	12,5	MT1800	6,9	38,2	10,4	22,8
XX1801	TO 60/75	MT180101	8,5	15	10,5	MT1790	5	28,4	10,4	19,4
XX1802	TO 70/85	MT179901	6,5	15	10,5	MT1799	5,7	32	10,4	22,8
XX1812	TO 88/130	MT1812	13,5	20	12,5	MT181201	7,5	50,5	12,4	39
XX1813	TO 90/108	MT1813	10,5	20	12,5	MT1800	6,9	38,2	12,4	26,5
XX1814	TO 95/140	MT177001	16,5	25	16,5	MT1770	7,5	50,5	16,5	39
XX1815	TO 110/120	MT1812	13,5	20	12,5	MT181201	7,5	50,5	12,4	39
XX1770	TO 120/140	MT177001	16,5	25	16,5	MT1770	7,5	50,5	16,5	39
XX1816	TO 140/125	MT177001	16,5	25	16,5	MT1770	7,5	50,5	16,5	39
XX1771	TO 150/155	MT177001	16,5	25	16,5	MT1770	7,5	50,5	16,5	39
XX1772K60	TO 180/188	MT177201	18,5	30	16,5	MT1772	10	60	16,5	40



Buchse / Collar



Flansch / Flange

Alle Angaben erfolgen nach bestem Wissen. Sie stellen keine Eigenschaftszusicherung dar. Eine Haftung ist ausgeschlossen. Änderungen vorbehalten.

All data is provided to the best of our knowledge and is subject to amendment. The given information cannot be regarded as a binding warranty of quality. Liability is excluded.

elastometall
Kentucky LLC

elastometall
Ireland Ltd.

elastometall GmbH
Germany

elastometall GmbH · Gummi-Metall-Verbindungen · Rubber-Metal-Bonded Products

Firmensitz / Headquarter: D – 77833 Ottersweier, Güterstraße 14

Tel: + 49 (0) 72 23 / 98 87-0 Fax: + 49 (0) 72 23 / 98 87-80, info@elastometall.de